

SL0000

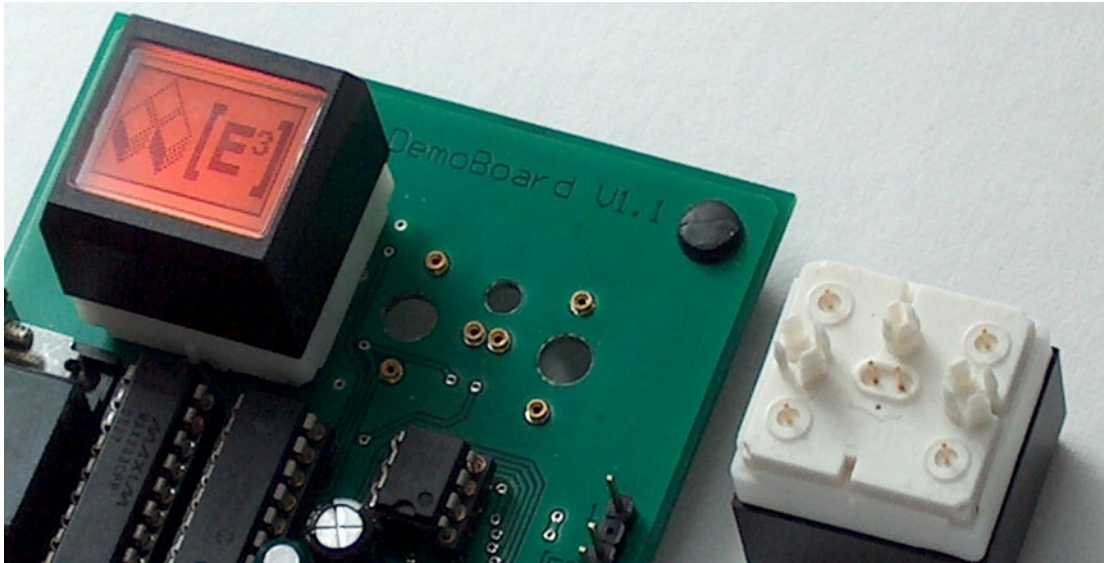
Sockelverriegelungen für Sxnnn Tasten

INHALTSVERZEICHNIS

Allgemeine Beschreibung	3
Zeichnung	4
Notizen	5
Copyright-Hinweis.....	5
Technische Mitteilung.....	5
Gewährleistungsausschluss.....	5
Hinweis zur deutschen Version.....	6
Bestellinformation	7
Änderungshistorie	7

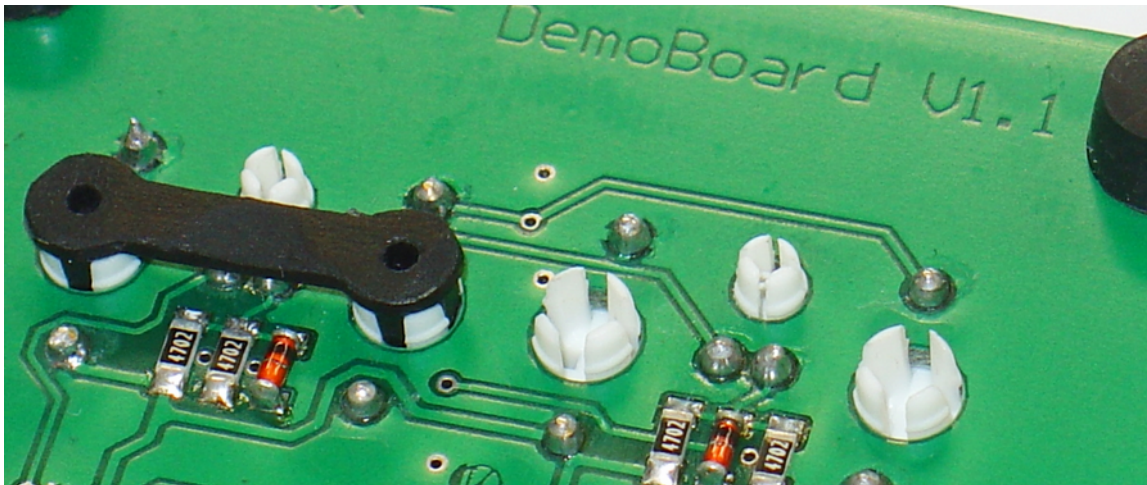
ALLGEMEINE BESCHREIBUNG

SL0000 Sockelverriegelungen sichern die Sxnnnn-Schalter von [E³] in der Leiterplatte, wenn sie in Kombination mit den SP0000 Sockelstiftbuchsen verwendet werden.



SP0000-Sockelstiftbuchsen in der Leiterplatte (Mitte) mit eingebautem Schalter (links) und Unterseite des nicht eingebauten Schalters (rechts)

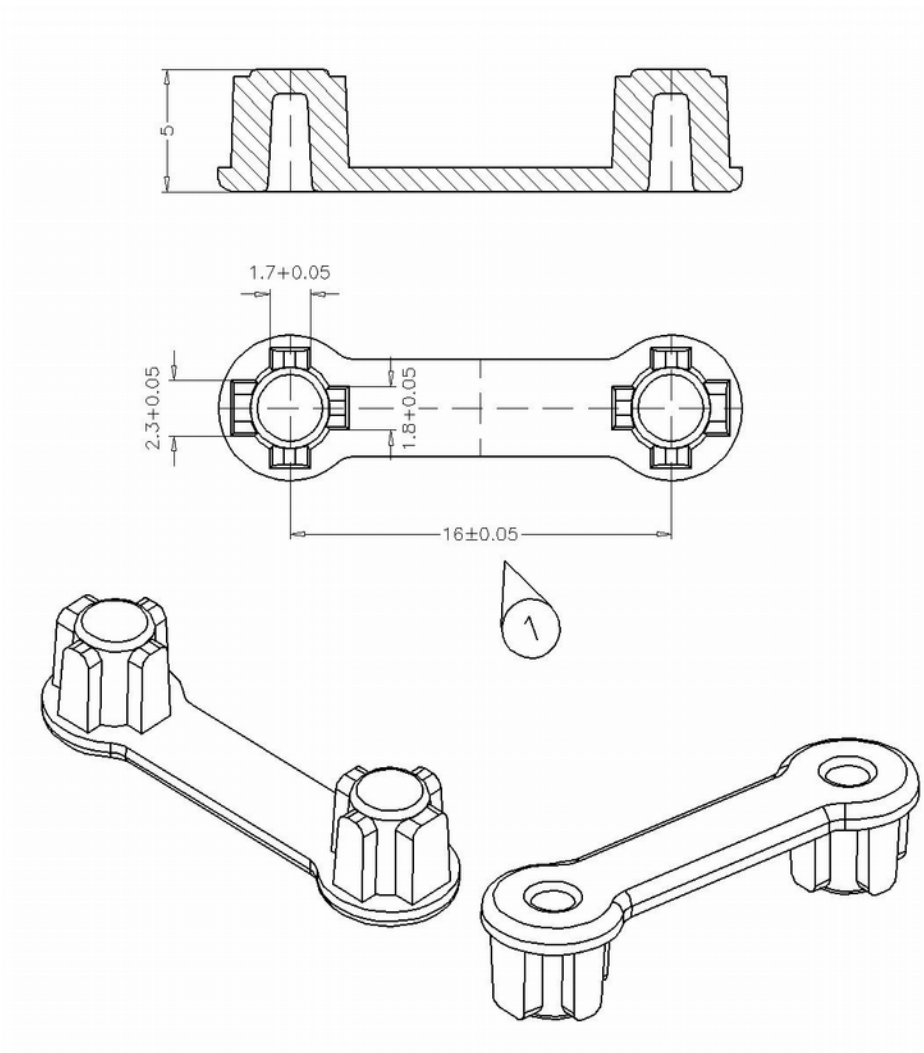
Die Schalter werden in den hochpräzisen Sockeln mit Federspannung gesichert (siehe oben). Schalter, die in die Sockelstiftbuchsen eingebaut wurden, können trotzdem von vorne herausgenommen werden. Um dies zu verhindern, können die Schalter in den Sockelstiftbuchsen mit SL0000-Sockelverriegelungen gesichert werden (siehe unten).



Die SL0000-Sockelverriegelung (links) passt in die Zinken der Sxnnnn-Schalter.

Die Zinken der Sxnnnn-Schalter sind für 1,6 mm- und 2,0 mm-Leiterplatten ausgelegt. Sobald die SL0000-Sockelverriegelungen eingesetzt sind, können die Schalter nicht mehr von der Vorderseite entfernt werden. Die Sockelverriegelungen müssen zuerst entfernt werden, bevor die Schalter von den Leiterplatten und den Sockelstiftbuchsen gelöst werden können.

ZEICHNUNG



CAD-Zeichnungen von SL0000 Socket Lock

NOTIZEN

Copyright-Hinweis

© 2011-2024 Copyright [E³] Engstler Elektronik Entwicklung GmbH. Alle Rechte vorbehalten.

[E³], The Third Evolution™ und Legacy Mode™ sind Marken von [E³]. The Keys to Intelligence™ ist eine Marke von I/O Universal Technologies, Inc. und wird mit Genehmigung verwendet. Alle anderen Marken sind Eigentum der jeweiligen Inhaber. Kein Teil dieser Veröffentlichung darf ohne die ausdrückliche schriftliche Genehmigung der [E³] Engstler Elektronik Entwicklung GmbH kopiert, fotokopiert, reproduziert, übersetzt oder auf ein elektronisches Medium oder eine maschinenlesbare Form reduziert werden.

Technische Mitteilung

Dieses Datenblatt wendet sich an technisch qualifiziertes und auf dem Gebiet der Elektronik ausgebildetes Personal.

Die Kenntnis der Elektronik und die technisch korrekte Umsetzung des Inhalts dieses Datenblatts sind Voraussetzung für die problemlose Installation, Inbetriebnahme und den sicheren Betrieb des beschriebenen Produkts. Nur qualifiziertes Personal verfügt über das erforderliche Know-how, um die in diesem Datenblatt gemachten Angaben umzusetzen.

Aus Gründen der Übersichtlichkeit wurden nicht alle Details zum Produkt oder zu dessen Implementierung, Installation, Betrieb oder Wartung aufgenommen. Sollten Sie zusätzliche Informationen oder weitere Unterstützung benötigen, wenden Sie sich bitte an Ihren örtlichen [E³] Distributor oder an [E³] Engstler Elektronik Entwicklung GmbH unter techsupport@e3-keys.com. Sie können auch unsere Website unter www.e3-keys.com besuchen.

Gewährleistungsausschluss

[Die ENGSTLER ELEKTRONIK ENTWICKLUNG GMBH übernimmt in Bezug auf dieses Datenblatt keine Garantie, weder ausdrücklich noch stillschweigend, und haftet nicht für direkte oder indirekte Schäden. In einigen Staaten ist der Ausschluss von beiläufigen Schäden oder Folgeschäden nicht zulässig, so dass diese Erklärung in solchen Fällen möglicherweise nicht gültig ist.

Dieses Datenblatt wurde mit der gebotenen Sorgfalt erstellt. Da jedoch Irrtümer nicht ausgeschlossen werden können, übernimmt die [E³] Engstler Elektronik Entwicklung GmbH keine Gewährleistung und keine rechtliche Verantwortung oder Haftung in irgendeiner Form für fehlerhafte Angaben.

Hinweis zur deutschen Version

Dieses Dokument wurde mit Hilfe von www.DeepL.com/Translator übersetzt. Für den Fall, daß es zwischen dem Originaldokument in Englisch und der deutschen Übersetzung Unterschiede gibt, gilt immer das englische Original als bindend.

BESTELLINFORMATION

Teil Nummer	Beschreibung
SL0000	Sockelverriegelung für Sxnnnn Tasten
SP0000	Sockelstiftbuchsen für Sxnnnn Tasten

ÄNDERUNGSHISTORIE

Version	Datum	Kommentare
0.1	14.02.11	Erster Entwurf des Dokuments
1.0	16.10.19	Format-Update
1.1	14.07.20	Neue Formatierung
1.2	08.10.24	Neue Firmenanschrift

[E³] Engstler Elektronik Entwicklung GmbH
Auweg 27 • 63920 Grossheubach • Germany

WWW.E3-KEYS.COM