

SP0000 Sockelstiftbuchse für Sxnnnnn Tasten

INHALTSVERZEICHNIS

Allgemeine Beschreibung	3
Spezifikationen	3
Zeichnungen	4
Notizen	5
Copyright-Hinweis.....	5
Technische Mitteilung.....	5
Gewährleistungsausschluss.....	5
Hinweis zur deutschen Version.....	6
Bestellinformation	7
Geschichte ändern	7

ALLGEMEINE BESCHREIBUNG

SP0000 Sockelstiftbuchsen ermöglichen die lötfreie Montage von Sxnnn-Schaltern von [E³].

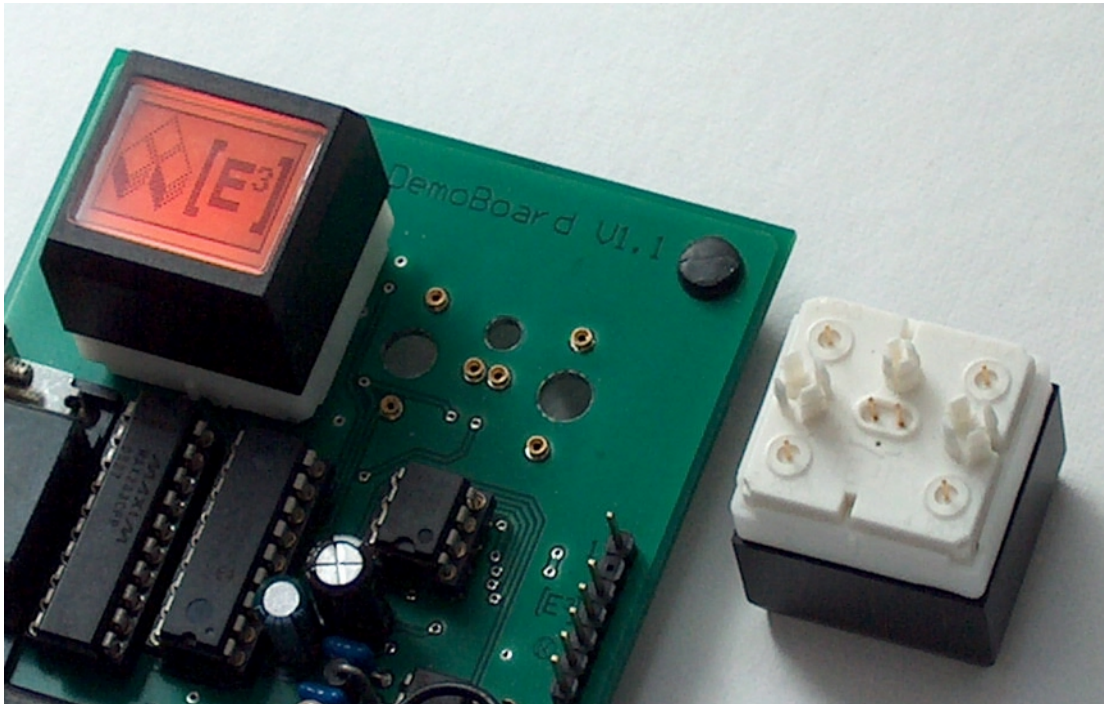


Bild 1: Sockelstiftbuchsen auf der DemoBoard-Platine

Der Einbau von Sxnnn-Schaltern mit oder ohne Sockelstiftbuchsen ergibt die gleiche Einbauhöhe der Schalter.

Die Schalter werden in den hochpräzisen Sockelstiftbuchsen mit Federspannung gesichert. Zusätzlich können die Schalter mit dem SL000 Sockelverriegelungen gesichert werden (auf Anfrage erhältlich).

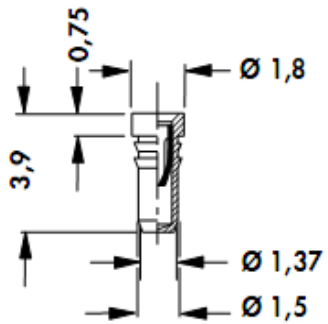
SPEZIFIKATIONEN

Hochpräzise Kontakte sind als Schüttgut erhältlich, abgepackt in Tüten zu 240 Satz a 6 Stück (1440 Einheiten)

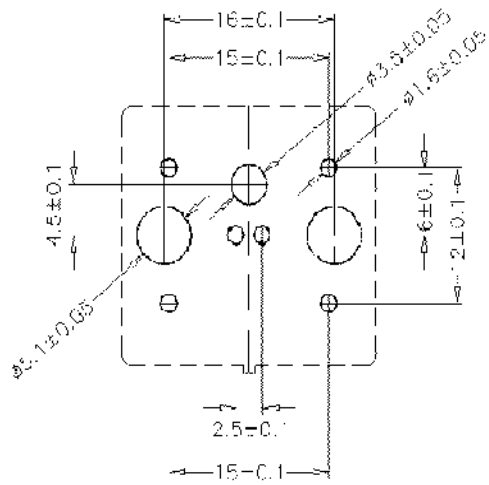
Oberflächenbehandlung: Gold

HINWEIS: SP0000 Sockelstiftbuchsen werden in Sätzen von sechs (6) Stück verkauft, die der Anzahl der Kontakte pro Sxnnn-Schalter entsprechen.

ZEICHNUNGEN



Abmessungen der Sockelstiftbuchsen



PCB-Bohrmaske für Sockelstiftmontage
von Sxnnn-Schaltern

NOTIZEN

Copyright-Hinweis

© 2008-2024 Copyright [E³] Engstler Elektronik Entwicklung GmbH. Alle Rechte vorbehalten.

[E³], The Third Evolution™ und Legacy Mode™ sind Marken von [E³]. The Keys to Intelligence™ ist eine Marke von I/O Universal Technologies, Inc. und wird mit Genehmigung verwendet. Alle anderen Marken sind Eigentum der jeweiligen Inhaber. Kein Teil dieser Veröffentlichung darf ohne die ausdrückliche schriftliche Genehmigung der [E³] Engstler Elektronik Entwicklung GmbH kopiert, fotokopiert, reproduziert, übersetzt oder auf ein elektronisches Medium oder eine maschinenlesbare Form reduziert werden.

Technische Mitteilung

Dieses Datenblatt wendet sich an technisch qualifiziertes und auf dem Gebiet der Elektronik ausgebildetes Personal.

Die Kenntnis der Elektronik und die technisch korrekte Umsetzung des Inhalts dieses Datenblatts sind Voraussetzung für die problemlose Installation, Inbetriebnahme und den sicheren Betrieb des beschriebenen Produkts. Nur qualifiziertes Personal verfügt über das erforderliche Know-how, um die in diesem Datenblatt gemachten Angaben umzusetzen.

Aus Gründen der Übersichtlichkeit wurden nicht alle Details zum Produkt oder zu dessen Implementierung, Installation, Betrieb oder Wartung aufgenommen. Sollten Sie zusätzliche Informationen oder weitere Unterstützung benötigen, wenden Sie sich bitte an Ihren örtlichen [E³] Distributor oder an [E³] Engstler Elektronik Entwicklung GmbH unter techsupport@e3-keys.com. Sie können auch unsere Website unter www.e3-keys.com besuchen.

Gewährleistungsausschluss

[Die ENGSTLER ELEKTRONIK ENTWICKLUNG GMBH übernimmt in Bezug auf dieses Datenblatt keine Garantie, weder ausdrücklich noch stillschweigend, und haftet nicht für direkte oder indirekte Schäden. In einigen Staaten ist der Ausschluss von beiläufigen Schäden oder Folgeschäden nicht zulässig, so dass diese Erklärung in solchen Fällen möglicherweise nicht gültig ist.

Dieses Datenblatt wurde mit der gebotenen Sorgfalt erstellt. Da jedoch Irrtümer nicht ausgeschlossen werden können, übernimmt die [E³] Engstler Elektronik Entwicklung GmbH keine Gewährleistung und keine rechtliche Verantwortung oder Haftung in irgendeiner Form für fehlerhafte Angaben.

Hinweis zur deutschen Version

Dieses Dokument wurde mit Hilfe von www.DeepL.com/Translator übersetzt. Für den Fall, daß es zwischen dem Originaldokument in Englisch und der deutschen Übersetzung Unterschiede gibt, gilt immer das englische Original als bindend.

BESTELLINFORMATION

Teil Nummer	Beschreibung
SP0000	einzelner Steckdosenstift (6 pro Schalter erforderlich)
SP0001	240 Sätze von 6 Buchsenstiften (1.440 einzelne Stifte)

GESCHICHTE ÄNDERN

Version	Datum	Kommentare
0.1	25.02.08	Entwurf des Dokuments
1.0	26.02.08	Freigabeversion
1.1	28.02.08	Kleinere Überarbeitungen
2.0	08.08.18	Überarbeitetes Dokument
2.1	25.10.19	Format-Update
2.2	14.07.20	Aktualisierte Freigabeversion
2.3	08.10.24	Neue Firmenanschrift

[E³] Engstler Elektronik Entwicklung GmbH
Auweg 27 • 63920 Grossheubach • Germany

WWW.E3-KEYS.COM